



Pushing Performance
Since 1945



People | Power | Partnership

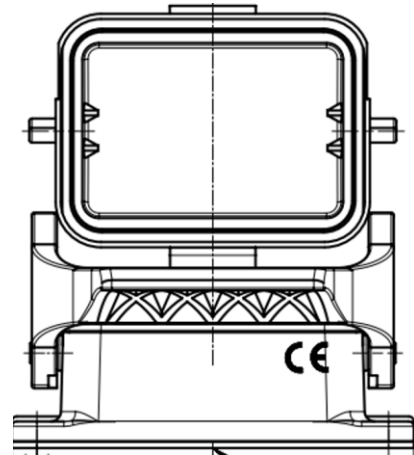
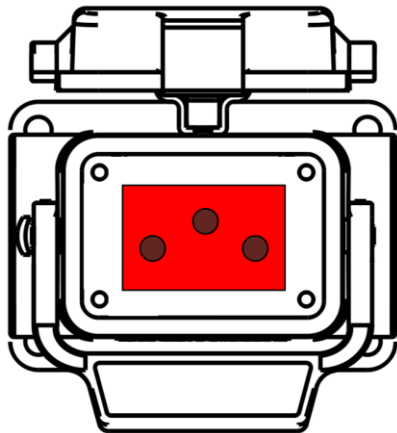
HARTING

H-NBR

HAN HOUSINGS NBR (RJ45/USB)

Pág	Conteúdo
1	<u>..... NBR 6B</u> <u>..... Base baixa 20A</u> <u>..... Base baixa 10A</u> <u>..... Base Alta 20A</u> <u>..... Base Alta 10A</u>
5	<u>..... NBR 16B + (RJ45/USB)</u> <u>..... Base baixa 20A</u> <u>..... Base baixa 10A</u> <u>..... Base Alta 20A</u> <u>..... Base Alta 10A</u>
11	<u>..... NBR 24B</u> <u>..... Base baixa 20A</u> <u>..... Base baixa 10A</u> <u>..... Base Alta 20A</u> <u>..... Base Alta 10A</u>
15	<u>..... Han Housings</u>
19	<u>..... Componentes</u>

BASE BAIXA 6B 2P + T 250V TERMINAÇÃO PARAFUSO



CONJUNTO BASE 6B B NBR 2+T 20A

Dados Técnicos



Part Number: 7030777093701

Tipo de Trava: Alavanca de Trava Individual

Linha Carcaça/Base: HAN B

Tamanho: 6B

Cor: RL 7037(cinza-poeira)

Tipo: Construção Baixa

Material De vedação: NBR

Material: Alumínio (fundido)

Tipo de Conexão: Parafuso

Grau de Proteção: IP65

Limite Temperatura: -40...+125°C

N° de Tomadas: NBR 14136 (1 unid.) **Conexão:** 2P + PE **Tensão (V):** 250V **Corrente (A):** 20A

Dados Comerciais

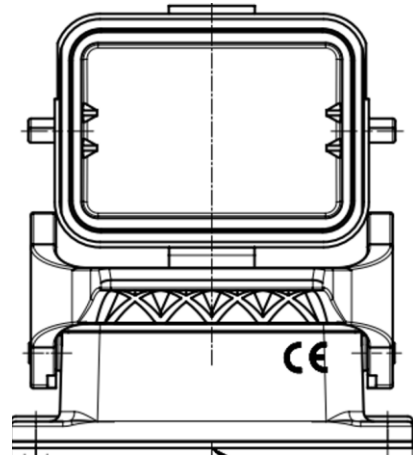
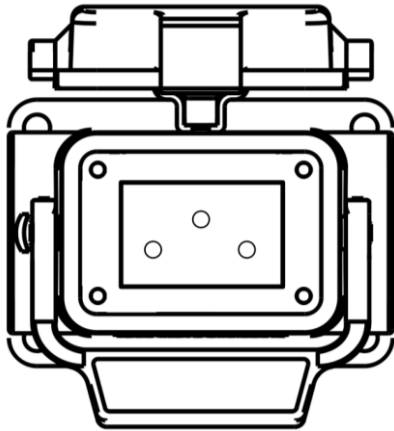
Tamanho de Embalagem: 1

peso: 200g

Pais de Origem: Brasil



BASE BAIXA 6B 2P + T 250V TERMINAÇÃO PARAFUSO



CONJUNTO BASE 6B B NBR 2+T 10A

Dados Técnicos



Part Number: 7030777093801

Tipo de Trava: Alavanca de Trava Individual

Linha Carcaça/Base: HAN B

Tamanho: 6B

Cor: RL 7037(cinza-poeira)

Tipo: Construção Baixa

Material De vedação: NBR

Material: Alumínio (fundido)

Tipo de Conexão: Parafuso

Grau de Proteção: IP65

Limite Temperatura: -40...+125°C

N° de Tomadas: NBR 14136 (1 unid.) **Conexão:** 2P + PE **Tensão (V):** 250V **Corrente (A):** 10A

Dados Comerciais

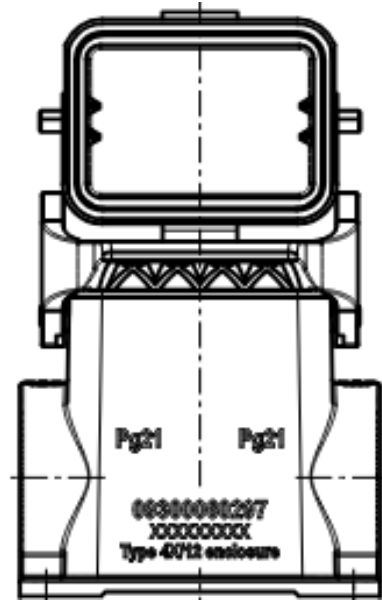
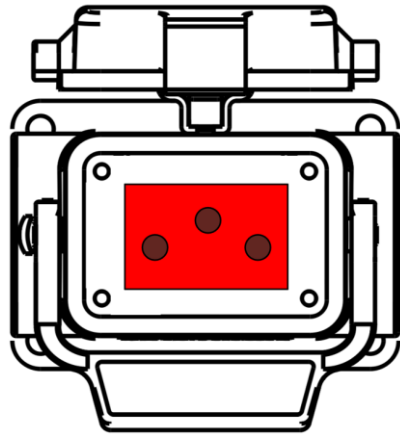
Tamanho de Embalagem: 1

peso: 200g

Pais de Origem: Brasil



BASE ALTA 6B 2P + T 250V TERMINAÇÃO PARAFUSO



CONJUNTO BASE 6B B NBR 2+T 20A

Dados Técnicos



Part Number: 7030777057300

Tipo de Trava: Alavanca de Trava Individual

Linha Carcaça/Base: HAN B

Tamanho: 6B

Cor: RL 7037(cinza-poeira)

Tipo: Construção Alta

Material De vedação: NBR

Material: Alumínio (fundido)

Tipo de Conexão: Parafuso

Grau de Proteção: IP65

Limite Temperatura: -40...+125°C

N° de Tomadas: NBR 14136 (1 unid.)

Conexão: 2P + PE

Tensão (V): 250V

Corrente (A): 20A

Dados Comerciais

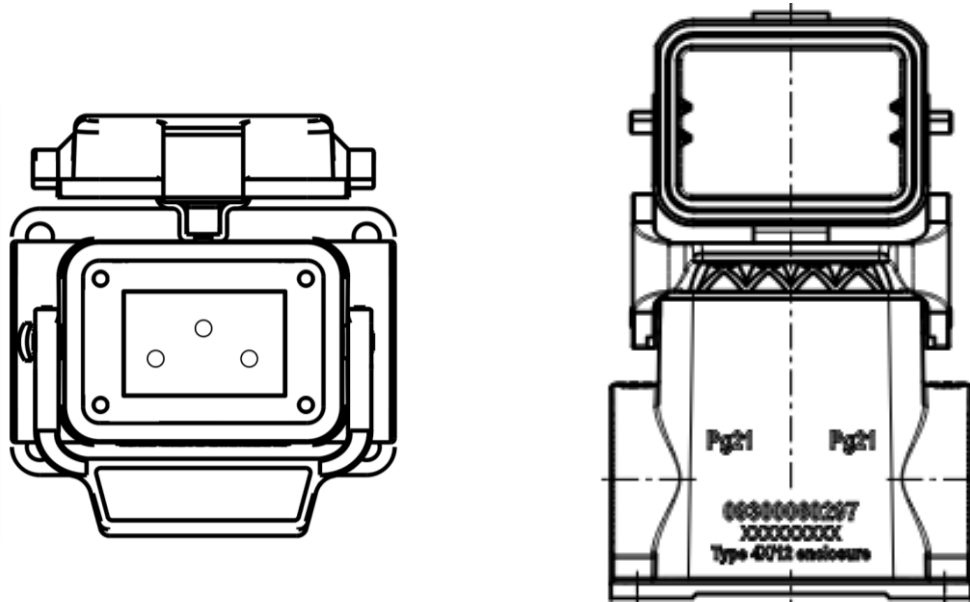
Tamanho de Embalagem: 1

peso: 450g

Pais de Origem: Brasil



BASE ALTA 6B 2P + T 250V TERMINAÇÃO PARAFUSO



CONJUNTO BASE 6B B NBR 2+T 10A

Dados Técnicos



Part Number: 7030777095100

Tipo de Trava: Alavanca de Trava Individual

Linha Carcaça/Base: HAN B

Tamanho: 6B

Cor: RL 7037(cinza-poeira)

Tipo: Construção Alta

Material De vedação: NBR

Material: Alumínio (fundido)

Tipo de Conexão: Parafuso

Grau de Proteção: IP65

Limite Temperatura: -40...+125°C

N° de Tomadas: NBR 14136 (1 unid.)

Conexão: 2P + PE

Tensão (V): 250V

Corrente (A): 10A

Dados Comerciais

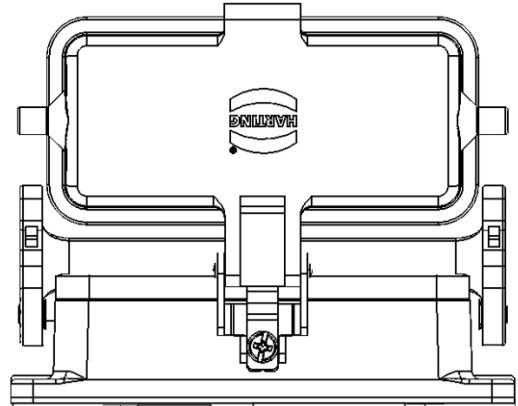
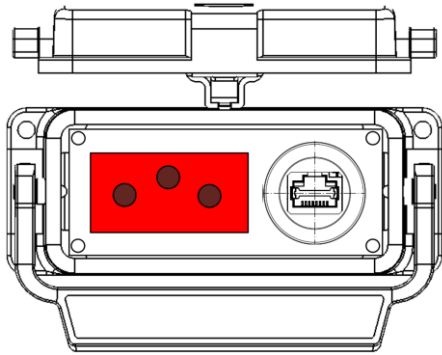
Tamanho de Embalagem: 1

peso: 450g

Pais de Origem: Brasil



BASE BAIXA 16B 2P + T 250V RJ45 TERMINAÇÃO PARAFUSO



CONJUNTO BASE 16B B NBR 2+T E HARPORT RJ45 20A

Dados Técnicos

NBR

Part Number: 7030777057801

Tipo de Trava: Alavanca de Trava Individual

Linha Carcaça/Base: HAN B

Tamanho: 16B

Cor: RL 7037(cinza-poeira)

Tipo: Construção Baixa

Material De vedação: NBR

Material: Alumínio (fundido)

Tipo de Conexão: Parafuso

Grau de Proteção: IP65

Limite Temperatura: -40...+125°C

N° de Tomadas: NBR 14136 (1 unid.)

Conexão: 2P + PE

Tensão (V): 250V

Corrente (A): 20A

RJ45

Material: Poliamida (PA) **Blindagem:** Contato 360° (completo)

Grau de Proteção: IP20

série: HAR-PORT®

Características de Transmissão: Cat.6a Classe Ea até 500 MHz

Taxa de Dados: 10Mbit/s | 100MBIT/s | 1Gbit/s | 10Gbit/s

Limite Temperatura: -25...+70°C

Conexão: Jack to Jack

Dados Comerciais

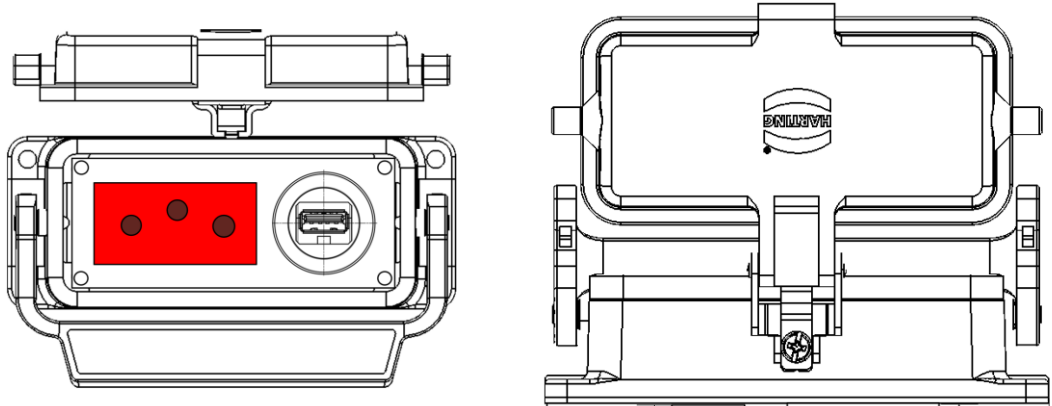
Tamanho de Embalagem: 1

peso: 360g

Pais de Origem: Brasil



BASE BAIXA 16B 2P + T 250V USB 3.0 TERMINAÇÃO PARAFUSO



CONJUNTO BASE 16B B NBR 2+T E HARPORT USB 20A

Dados Técnicos

NBR

Part Number: 7030777112800

Tipo de Trava: Alavanca de Trava Individual

Linha Carcaça/Base: HAN B

Tamanho: 16B

Cor: RL 7037(cinza-poeira)

Tipo: Construção Baixa

Material De vedação: NBR

Material: Alumínio (fundido)

Tipo de Conexão: Parafuso

Grau de Proteção: IP65

Limite Temperatura: -40...+125°C

N° de Tomadas: NBR 14136 (1 unid.)

Conexão: 2P + PE

Tensão (V): 250V

Corrente (A): 20A

USB

Material: Poliamida (PA)

Limite Temperatura: -25...+70°C

Grau de Proteção: IP20

série: HAR-PORT®

Acasalamento : ≥1,500

Conexão: Type A Jack to Type A Jack

Dados Comerciais

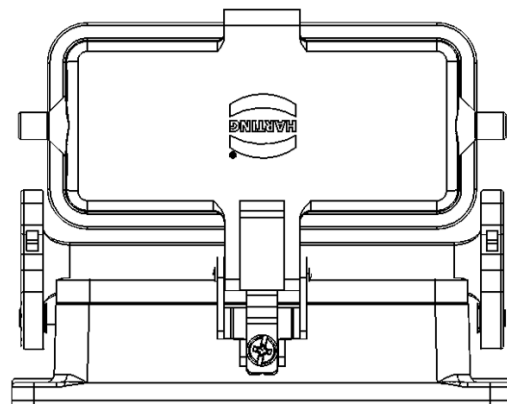
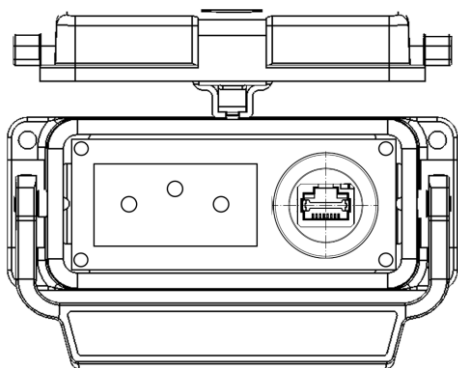
Tamanho de Embalagem: 1

peso: 360g

Pais de Origem: Brasil



BASE BAIXA 16B 2P + T 250V RJ45 TERMINAÇÃO PARAFUSO



CONJUNTO BASE 16B B NBR 2+T E HARPORT RJ45 10A

Dados Técnicos

NBR

Part Number: 7030777093501

Tipo de Trava: Alavanca de Trava Individual

Linha Carcaça/Base: HAN B

Tamanho: 16B

Cor: RL 7037(cinza-poeira)

Tipo: Construção Baixa

Material De vedação: NBR

Material: Alumínio (fundido)

Tipo de Conexão: Parafuso

Grau de Proteção: IP65

Limite Temperatura: -40...+125°C

N° de Tomadas: NBR 14136 (1 unid.)

Conexão: 2P + PE

Tensão (V): 250V

Corrente (A): 10A

RJ45

Material: Poliamida (PA) **Blindagem:** Contato 360° (completo)

Grau de Proteção: IP20

série: HAR-PORT®

Características de Transmissão: Cat.6a Classe Ea até 500 MHz

Taxa de Dados: 10Mbit/s | 100MBIT/s | 1Gbit/s | 10Gbit/s

Limite Temperatura: -25...+70°C

Conexão: Jack to Jack

Dados Comerciais

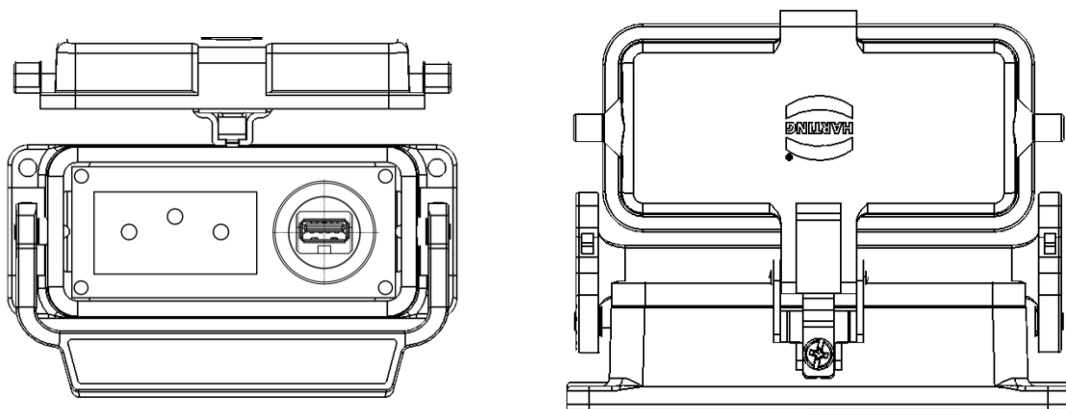
Tamanho de Embalagem: 1

peso: 360g

Pais de Origem: Brasil



BASE BAIXA 16B 2P + T 250V USB 3.0 TERMINAÇÃO PARAFUSO



CONJUNTO BASE 16B B NBR 2+T E HARPORT USB 10A

Dados Técnicos

NBR

Part Number: 7030777095200

Tipo de Trava: Alavanca de Trava Individual

Linha Carcaça/Base: HAN B

Tamanho: 16B

Cor: RL 7037(cinza-poeira)

Tipo: Construção Baixa

Material De vedação: NBR

Material: Alumínio (fundido)

Tipo de Conexão: Parafuso

Grau de Proteção: IP65

Limite Temperatura: -40...+125°C

N° de Tomadas: NBR 14136 (1 unid.)

Conexão: 2P + PE

Tensão (V): 250V

Corrente (A): 10A

USB

Material: Poliamida (PA)

Limite Temperatura: -25...+70°C

Grau de Proteção: IP20

série: HAR-PORT®

Acasalamento : ≥1,500

Conexão: Type A Jack to Type A Jack

Dados Comerciais

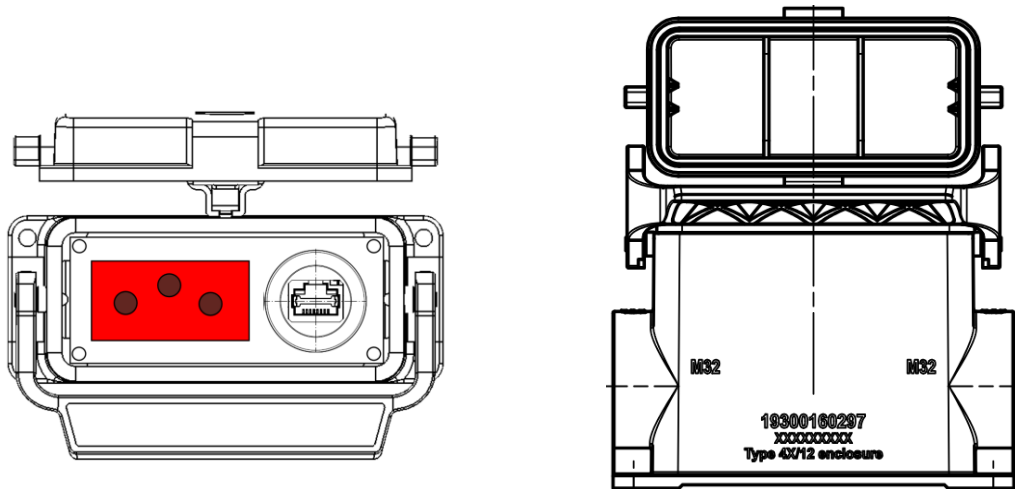
Tamanho de Embalagem: 1

peso: 360g

Pais de Origem: Brasil



BASE ALTA 16B 2P + T 250V RJ45 TERMINAÇÃO PARAFUSO



CONJUNTO BASE 16B A NBR 2+T E HARPORT RJ45 20A

Dados Técnicos

NBR

Part Number: 7030777093901

Tipo de Trava: Alavanca de Trava Individual

Linha Carcaça/Base: HAN B

Tamanho: 16B

Cor: RL 7037(cinza-poeira)

Tipo: Construção Alta

Material De vedação: NBR

Material: Alumínio (fundido)

Tipo de Conexão: Parafuso

Grau de Proteção: IP65

Limite Temperatura: -40...+125°C

N° de Tomadas: NBR 14136 (1 unid.)

Conexão: 2P + PE

Tensão (V): 250V

Corrente (A): 20A

RJ45

Material: Poliamida (PA) **Blindagem:** Contato 360° (completo)

Grau de Proteção: IP20

série: HAR-PORT®

Características de Transmissão: Cat.6a Classe Ea até 500 MHz

Taxa de Dados: 10Mbit/s | 100MBIT/s | 1Gbit/s | 10Gbit/s

Limite Temperatura: -25...+70°C

Conexão: Jack to Jack

Dados Comerciais

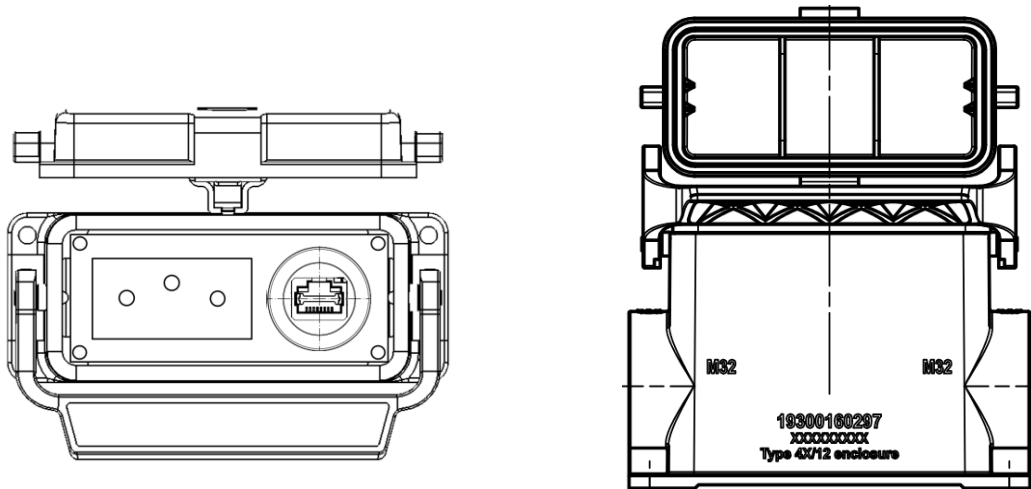
Tamanho de Embalagem: 1

peso: 550g

Pais de Origem: Brasil



BASE ALTA 16B 2P + T 250V RJ45 TERMINAÇÃO PARAFUSO



CONJUNTO BASE 16B A NBR 2+T E HARPORT RJ45 10A

Dados Técnicos

NBR

Part Number: 7030777094001 **Tipo de Trava:** Alavanca de Trava Individual
Linha Carcaça/Base: HAN B **Tamanho:** 16B **Cor:** RL 7037(cinza-poeira)
Tipo: Construção Alta **Material De vedação:** NBR **Material:** Alumínio (fundido)
Tipo de Conexão: Parafuso **Grau de Proteção:** IP65 **Limite Temperatura:** -40...+125°C
N° de Tomadas: NBR 14136 (1 unid.) **Conexão:** 2P + PE **Tensão (V):** 250V **Corrente (A):** 10A

RJ45

Material: Poliamida (PA) **Blindagem:** Contato 360° (completo)
Grau de Proteção: IP20 **série:** HAR-PORT®
Características de Transmissão: Cat.6a Classe Ea até 500 MHz
Taxa de Dados: 10Mbit/s | 100MBIT/s | 1Gbit/s | 10Gbit/s
Limite Temperatura: -25...+70°C **Conexão:** Jack to Jack

Dados Comerciais

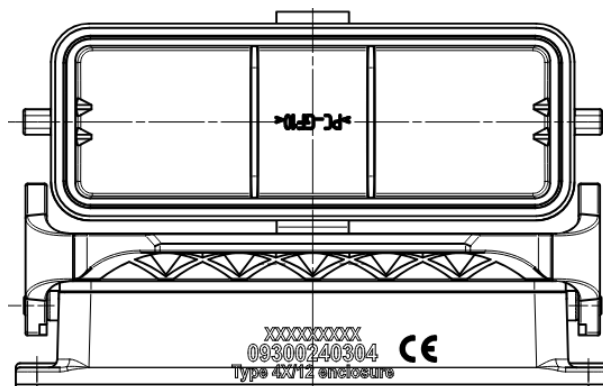
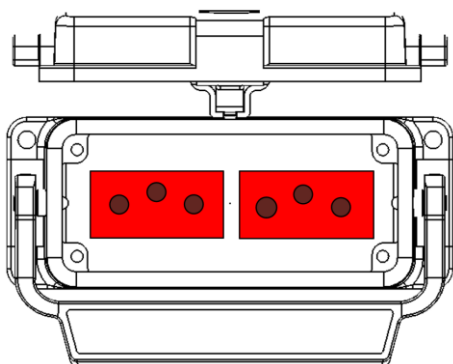
Tamanho de Embalagem: 1

peso: 550g

Pais de Origem: Brasil



BASE BAIXA 24B 2P + T 250V TERMINAÇÃO PARAFUSO



CONJUNTO BASE 24B B 2X NBR 2+T 20A

Dados Técnicos



Part Number: 7030777095000 **Tipo de Trava:** Alavanca de Trava Individual

Linha Carcaça/Base: HAN B

Tamanho: 24B

Cor: RL 7037(cinza-poeira)

Tipo: Construção Baixa

Material De vedação: NBR

Material: Alumínio (fundido)

Tipo de Conexão: Parafuso

Grau de Proteção: IP65

Limite Temperatura: -40...+125°C

N° de Tomadas: NBR 14136 (2 unid.)

Conexão: 2P + PE

Tensão (V): 250V

Corrente (A): 20A

Dados Comerciais

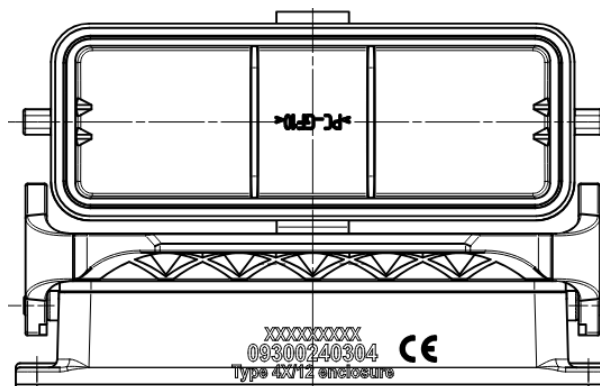
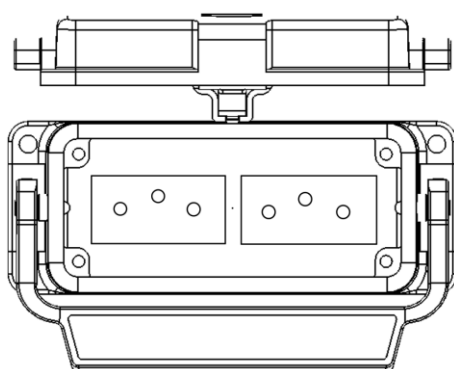
Tamanho de Embalagem: 1

peso: 300g

Pais de Origem: Brasil



BASE BAIXA 24B 2P + T 250V TERMINAÇÃO PARAFUSO



CONJUNTO BASE 24B B 2X NBR 2+T 10A

Dados Técnicos



Part Number: 7030777094901 **Tipo de Trava:** Alavanca de Trava Individual

Linha Carcaça/Base: HAN B

Tamanho: 24B

Cor: RL 7037(cinza-poeira)

Tipo: Construção Baixa

Material De vedação: NBR

Material: Alumínio (fundido)

Tipo de Conexão: Parafuso

Grau de Proteção: IP65

Limite Temperatura: -40...+125°C

N° de Tomadas: NBR 14136 (2 unid.)

Conexão: 2P + PE

Tensão (V): 250V

Corrente (A): 10A

Dados Comerciais

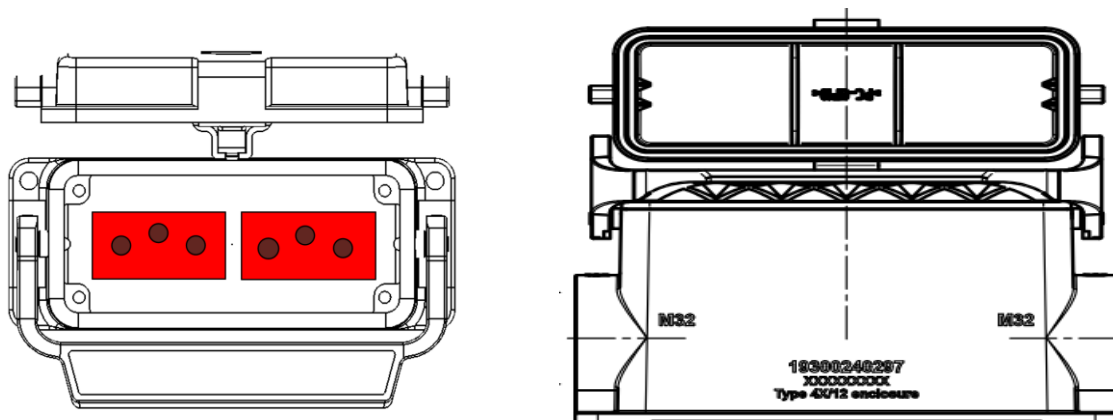
Tamanho de Embalagem: 1

peso: 300g

Pais de Origem: Brasil



BASE ALTA 24B 2P + T 250V TERMINAÇÃO PARAFUSO



CONJUNTO BASE 24B B 2X NBR 2+T 20A

Dados Técnicos



Part Number: 7030777068600 **Tipo de Trava:** Alavanca de Trava Individual

Linha Carcaça/Base: HAN B

Tamanho: 24B

Cor: RL 7037(cinza-poeira)

Tipo: Construção Alta

Material De vedação: NBR

Material: Alumínio (fundido)

Tipo de Conexão: Parafuso

Grau de Proteção: IP65

Limite Temperatura: -40...+125°C

N° de Tomadas: NBR 14136 (2 unid.)

Conexão: 2P + PE

Tensão (V): 250V

Corrente (A): 20A

Dados Comerciais

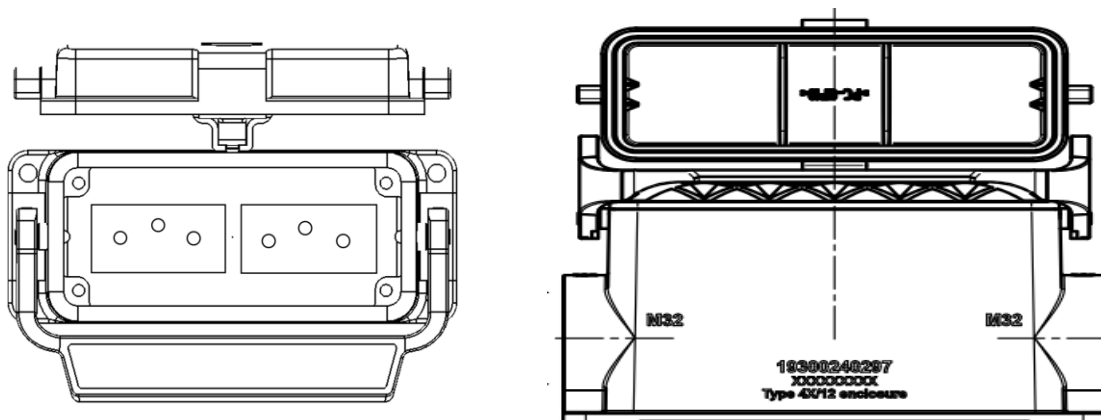
Tamanho de Embalagem: 1

peso: 650g

Pais de Origem: Brasil



BASE ALTA 24B 2P + T 250V TERMINAÇÃO PARAFUSO



CONJUNTO BASE 24B B 2X NBR 2+T 10A

Dados Técnicos



Part Number: 7030777094101 **Tipo de Trava:** Alavanca de Trava Individual

Linha Carcaça/Base: HAN B

Tamanho: 24B

Cor: RL 7037(cinza-poeira)

Tipo: Construção Alta

Material De vedação: NBR

Material: Alumínio (fundido)

Tipo de Conexão: Parafuso

Grau de Proteção: IP65

Limite Temperatura: -40...+125°C

N° de Tomadas: NBR 14136 (2 unid.)

Conexão: 2P + PE

Tensão (V): 250V

Corrente (A): 10A

Dados Comerciais

Tamanho de Embalagem: 1

peso: 650g

Pais de Origem: Brasil



HAN® HOUSINGS

BASES BAIXAS

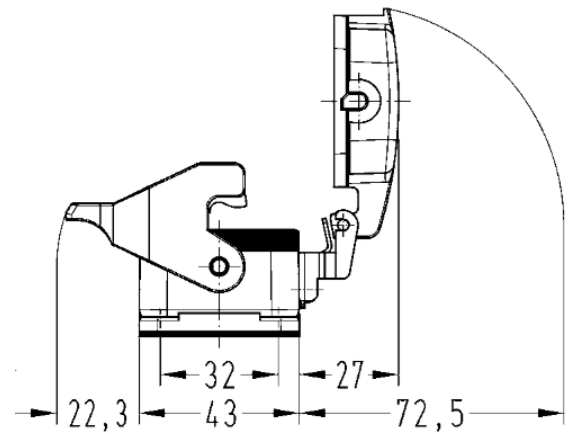
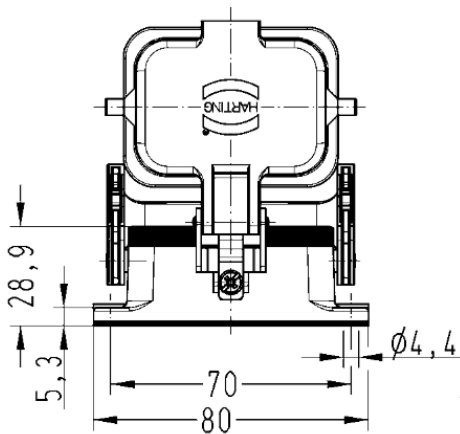


Identificação

Han® B Base baixa Embutir, IP65
Han-Easy Lock®, Com capa Termoplástica

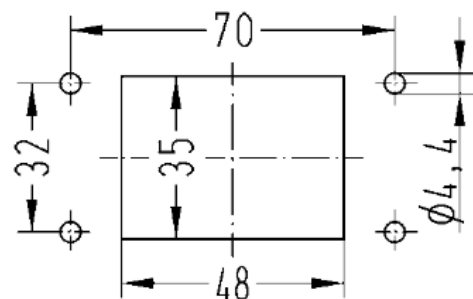
Dimensões

PART NUMBER 09300060302



Tamanho

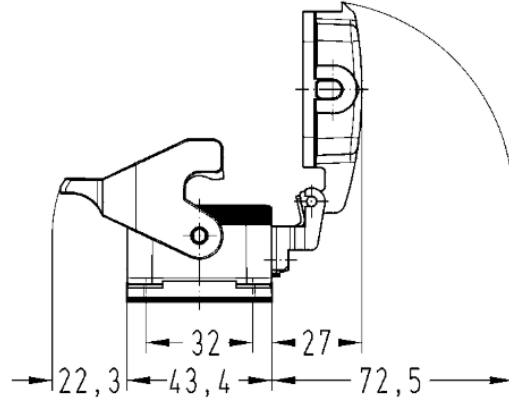
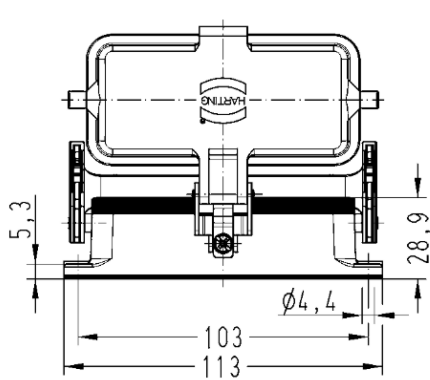
6B



CORTE DE PAINEL

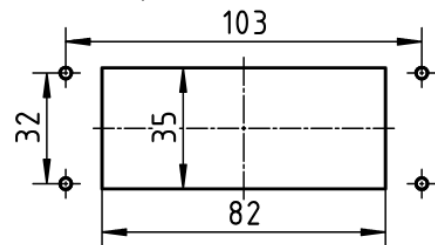
HAN® HOUSINGS

PART NUMBER 09300160306



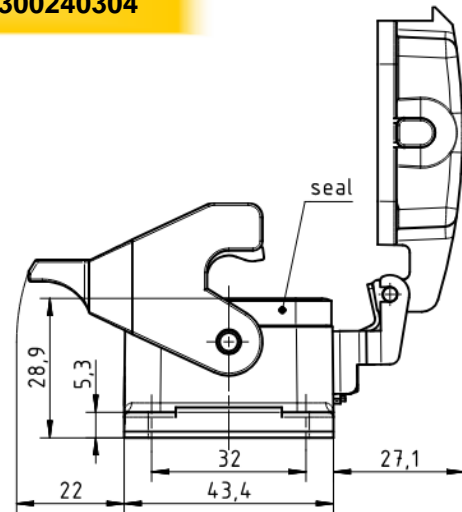
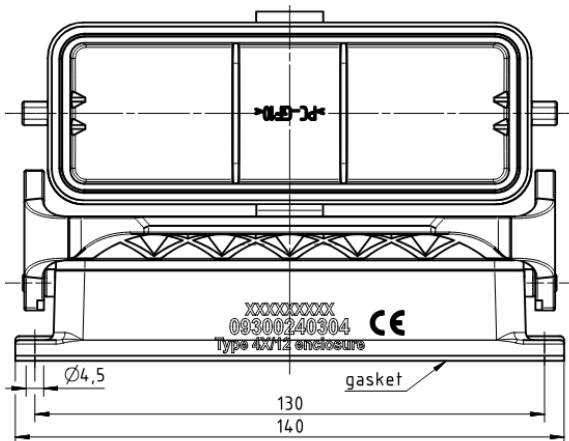
Tamanho

16B



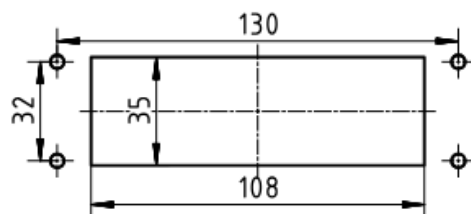
CORTE DE PAINEL

PART NUMBER 09300240304



Tamanho

24B



CORTE DE PAINEL

HAN® HOUSINGS

BASES ALTAS

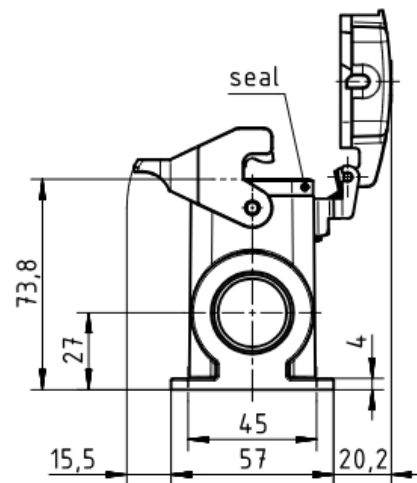
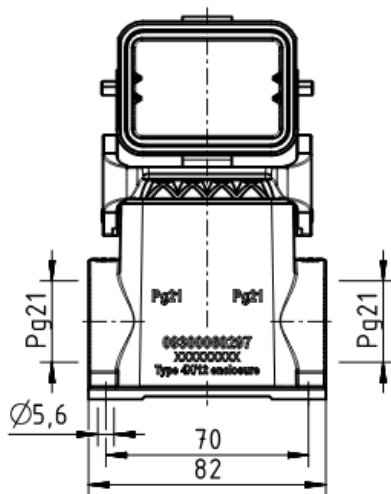


Identificação

Han® B Base Montada Soprepôr, IP65
Han-Easy Lock®, Com capa Termoplástica

Dimensões

PART NUMBER 09300060297



Tamanho

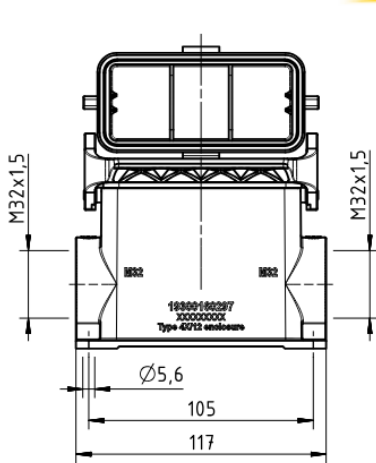
6B

Entrada de cabo



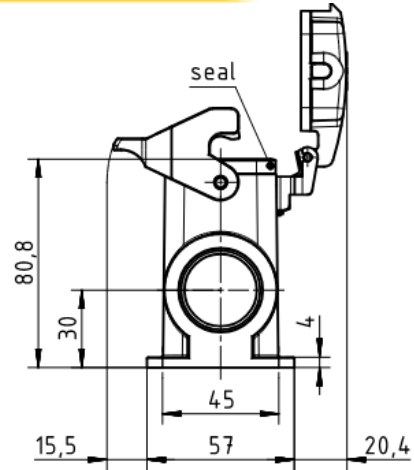
HAN® HOUSINGS

PART NUMBER 19300160297



Tamanho

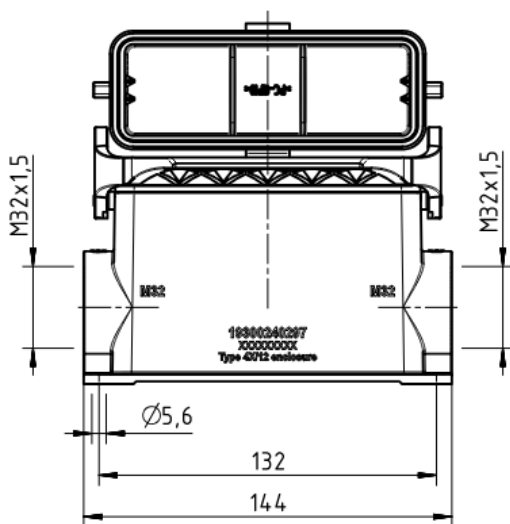
16B



Entrada de cabo

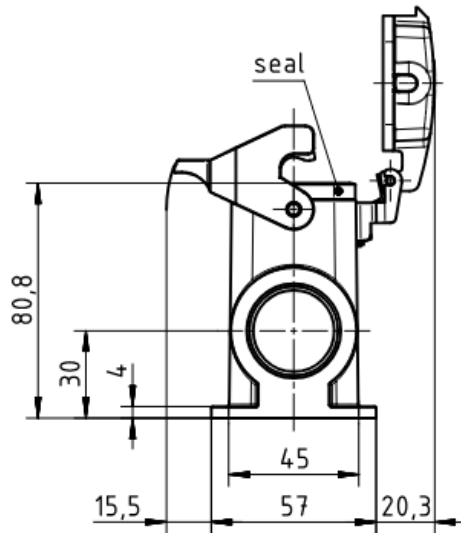


PART NUMBER 19300240297



Tamanho

24B



Entrada de cabo



TOMADAS NBR14136

Identificação



TOMADA PIALPLUS 2P+T NBR14136

Especificações

Correntes
20A / 10 A

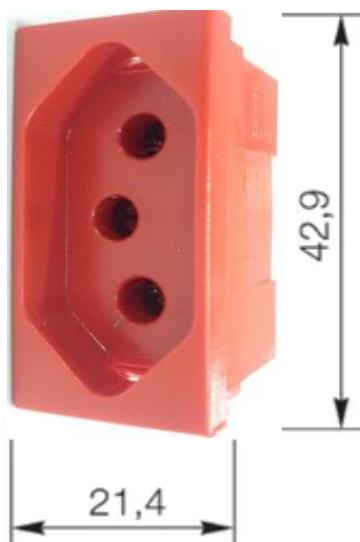
Part Numbers
7000004015699 / 7000004015899

Cores
Vermelho / Branco

Tensão: 250V

Tipo: Sem Placa

Dimensões



PART NUMBERS COMPATIVEIS: 7000004015699 / 7000004015899

CONECTORES HAR-PORT



PART NUMBER 09454521560

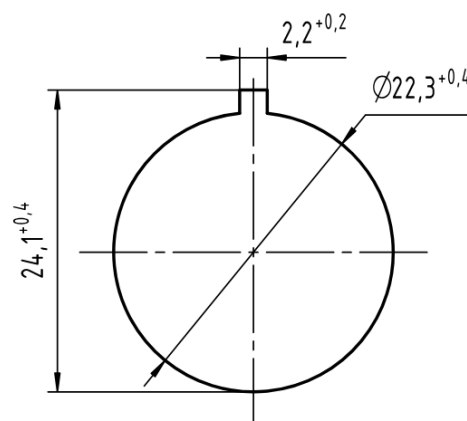
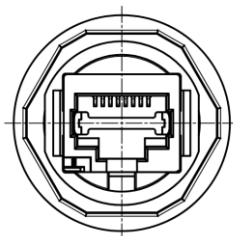
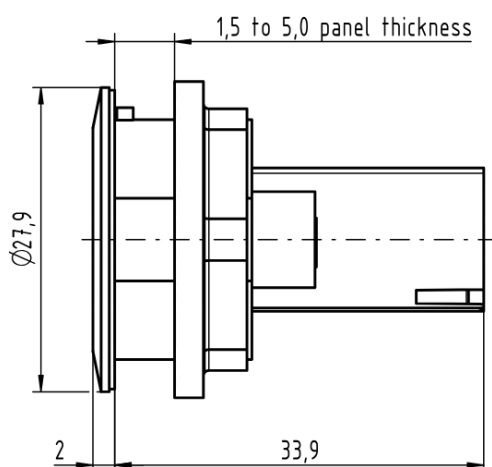
Identificação

HAR-PORT
RJ45
CAT.6A;PFT

Vantagens

- Interface de serviço compacta e bem moldada em um design atraente e atemporal
- Fácil montagem
- Design compacto e robusto
- Acessórios práticos
- Categoria de transmissão 6, desempenho classe EA, adequado para Ethernet / 21 Gigabit

Dimensões



CORTE DE PAINEL

CONECTORES HAR-PORT



PART NUMBER 09454521902

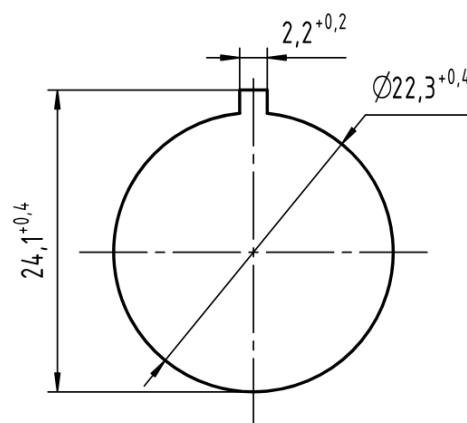
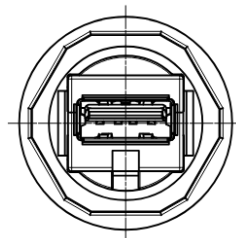
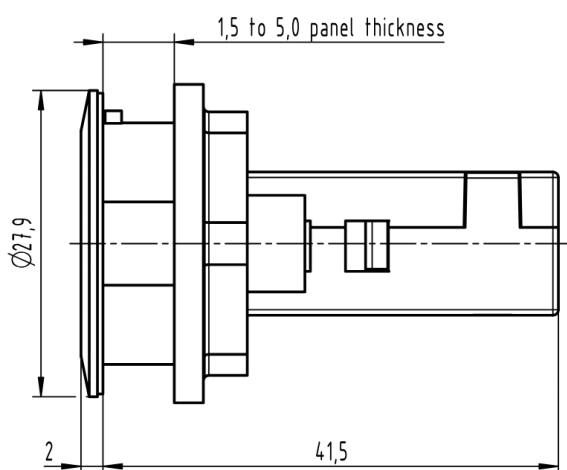
Identificação

HAR-PORT
USB 3.0
A-A;PFT

Vantagens

- Interface de serviço compacta e bem moldada em um design atraente e atemporal
- Fácil montagem
- Design compacto e robusto
- Acessórios práticos

Dimensões

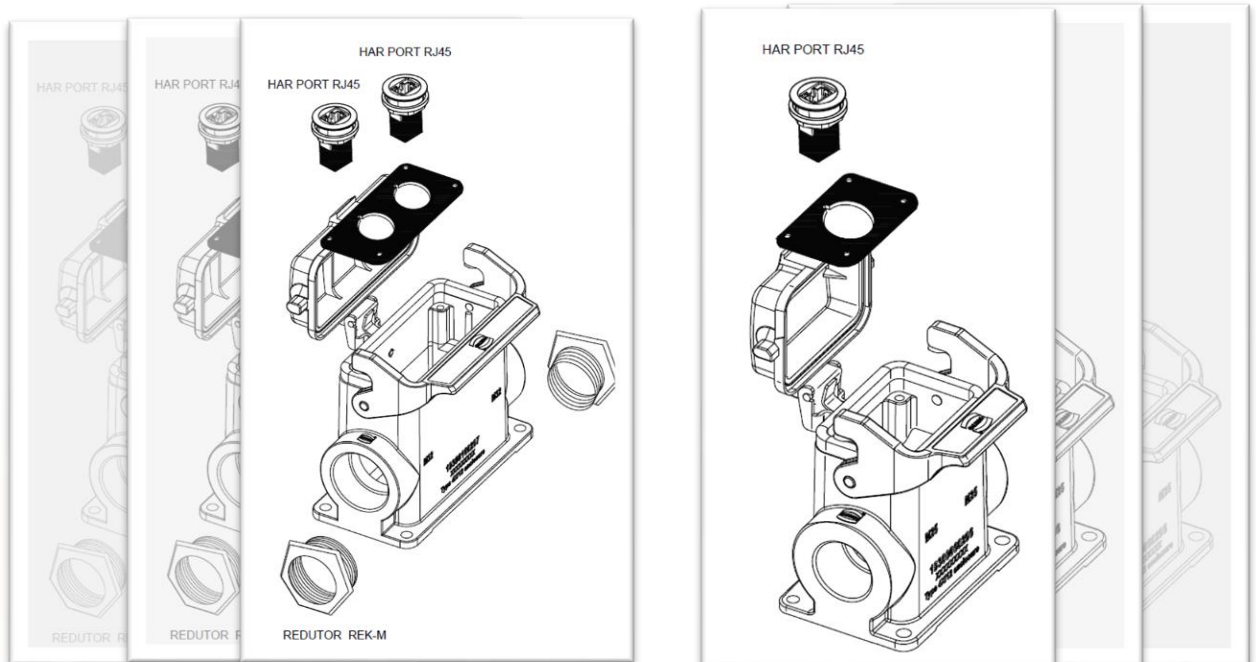


CORTE DE PAINEL

CUSTOMIZAÇÕES

Possui alguma dúvida ou precisa de alguma customização específica para o seu projeto?

entre em contato por meio do e-mail hcs_brazil@harting.com



[\(11\) 5035-0080](tel:+551150350080)

Alameda Caiapós, 643 - Tamboré,
Barueri - SP, 06460-110



Pushing Performance
Since 1945

HARTING.com – A porta de entrada para o site do seu país.

www.HARTING.ae
www.HARTING.at
www.HARTING.com.au
www.HARTING.be
www.HARTING.com.br
www.HARTING.ca
www.HARTING.ch
www.HARTING.com.cn
www.HARTING.cz
www.HARTING.de
www.HARTING.dk
www.HARTING.es
www.HARTING.fi
www.HARTING.fr
www.HARTING.co.uk
www.HARTING.com.hk
www.HARTING.hu
www.HARTING.co.in
www.HARTING.it
www.HARTING.co.jp
www.HARTING.co.kr
www.HARTINGbv.nl
www.HARTING.no
www.HARTING.pl
www.HARTING.pt
www.HARTING.ro
www.HARTING.ru
www.HARTING.se
www.HARTING.sg
www.HARTING.sk
www.HARTING.com.tr
www.HARTING.com.tw
www.HARTING-USA.com
www.HARTING.co.za