



Pushing Performance  
Since 1945



PEOPLE. POWER. PARTNERSHIP.

# HARTING BRASIL

Patch Cables RJ45 Fabricados no Brasil

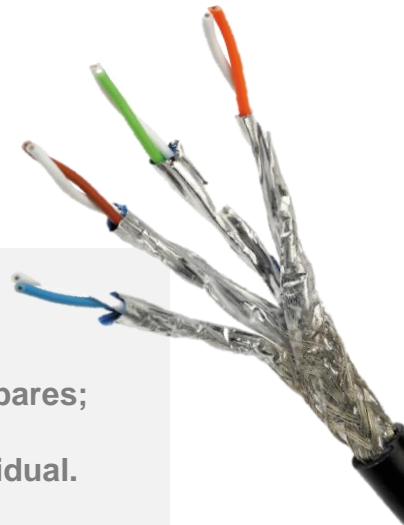
---



## PATCH CABLE HARTING

### TIPOS DE BLINDAGEM

U/UTP: Sem blindagem;  
F/UTP: Blindagem externa e sem blindagem individual;  
S/FTP: Blindagem externa com malha e blindagem com fita nos pares;  
F/FTP: Blindagem externa e nos pares com fita;  
SF/UTP: 2 Blindagem externa (malha/fita) e sem blindagem individual.



### POR QUE UTILIZAR NOSSO PATCH CABLE?



- Blindagem 360° ;
- Blindagem de metal perto dos contatos;
- Alta Performance;
- Melhor alívio de tensão entre cabo e conector;
- Cabo CAT6 S/FTP - melhor segurança contra EMC para ambientes industriais;
- Cabo Cat5 SF/UTP - melhor transmissão de dados via PROFINET.

# HARTING PATCH CABLES RJ45

Pág	Conteúdo
1	<u>.....Patch Cable RJ45-RJ45</u>  <u>..... Solução CAT 6 PVC</u> <u>..... Solução CAT 6 PUR</u> <u>..... Solução CAT 5 PVC</u> <u>..... Solução CAT 5 PUR</u>
9	<u>.....Cabos Harting IE</u>  <u>..... Cabo CAT6A</u> <u>..... Cabo PROFINET</u>
10	<u>.....Plug RJ45 Harting</u>  <u>..... RJ45 STANDARD</u> <u>..... RJ45 COMPACT</u> <u>..... RJ45 MULTIFEATURE</u>
12	<u>.....Codificações</u>  <u>.....Código HARTING</u>

# CABO PATCH CABLE RJ45-RJ45

## CABO MONTADO RJ45 STANDARD CAT6 PVC

RJ45

**Taxa de Dados:** 10 Mbit/s / 100 Mbit/s / 1 Gbit/s / 2,5 Gbit/s / 5 Gbit/s / 10 Gbit/s

**Corrente (A):** 1,5A **Transmissão:** Cat. 6 A Classe E A até 500 MHz **Material:** Policarbonato

**Grau de Proteção:** IP20

**Blindagem:** Total 360°

**Tensão Nominal (V):** 150V

CABO

**Estrutura:** 4x2xAWG 26/7 **Material:** PVC **Descrição:** Retardante de Chamas e Resistência UV

**Transmissão:** Cat. 6 A Classe E A até 500 MHz **Cor:** Amarelo **UL:** style 20276 (80°C / 30 V)

**Tensão Nominal (V):** 100V **Tipo:** Cabo de Cobre (redondo) **Limite Temperatura:** -20...+80°C

## Comprimentos

Comp (m)

0,10  
0,20  
0,30  
0,40  
0,50  
0,60  
1,0  
1,50  
2,0  
2,5  
3,0  
3,5  
4,0

Códigos

70C67511520010  
70C67511520020  
70C67511520030  
70C67511520040  
70C67511520050  
70C67511520060  
70C67511520100  
70C67511520150  
70C67511520200  
70C67511520250  
70C67511520300  
70C67511520350  
70C67511520400

Comp (m)

4,5  
5,0  
6,0  
7,5  
10,0  
15,0  
18,0  
20,0  
30,0  
40,0  
50,0  
70,0  
99,0

Códigos

70C67511520450  
70C67511520500  
70C67511520600  
70C67511520750  
70C67511521000  
70C67511521500  
70C67511521800  
70C67511522000  
70C67511523000  
70C67511524000  
70C67511525000  
70C67511527000  
70C67511529900

# CABO PATCH CABLE RJ45-RJ45

## CABO MONTADO RJ45 STANDARD CAT6 PUR

RJ45

**Taxa de Dados:** 10 Mbit/s / 100 Mbit/s / 1 Gbit/s / 2,5 Gbit/s / 5 Gbit/s / 10 Gbit/s

**Corrente (A):** 1,5A **Transmissão:** Cat. 6 A Classe E A até 500 MHz **Material:** Policarbonato

**Grau de Proteção:** IP20

**Blindagem:** Total 360°

**Tensão Nominal (V):** 150V

CABO

**Estrutura:** 4x2xAWG 26/7 **Material:** PUR **Tipo:** Cabo de Cobre (redondo) **Cor:** Amarelo

**Transmissão:** Cat. 6 A Classe E A até 500 MHz **Limite Temperatura:** -40...+80°C

**Taxa de Dados:** 10 Mbit/s / 100 Mbit/s / 1 Gbit/s / 2,5 Gbit/s / 5 Gbit/s / 10 Gbit/s

## Comprimentos

Comp (m)

0,10  
0,20  
0,30  
0,40  
0,50  
0,60  
1,0  
1,50  
2,0  
2,5  
3,0  
3,5  
4,0

Códigos

70C67511410010  
70C67511410020  
70C67511410030  
70C67511410040  
70C67511410050  
70C67511410060  
70C67511410100  
70C67511410150  
70C67511410200  
70C67511410250  
70C67511410300  
70C67511410350  
70C67511410400

Comp (m)

4,5  
5,0  
6,0  
7,5  
10,0  
15,0  
18,0  
20,0  
30,0  
40,0  
50,0  
70,0  
99,0

Códigos

70C67511410450  
70C67511410500  
70C67511410600  
70C67511410750  
70C67511411000  
70C67511411500  
70C67511411800  
70C67511412000  
70C67511413000  
70C67511414000  
70C67511415000  
70C67511417000  
70C67511419900

# CABO PATCH CABLE RJ45-RJ45

## CABO MONTADO RJ45 COMPACT CAT6 PVC

RJ45

**Taxa de Dados:** 10 Mbit/s / 100 Mbit/s / 1 Gbit/s / 2,5 Gbit/s / 5 Gbit/s / 10 Gbit/s

**Corrente (A):** 1,5A **Transmissão:** Cat. 6 A Classe E A até 500 MHz **Material:** Policarbonato

**Grau de Proteção:** IP20

**Blindagem:** Total 360°

**Tensão Nominal (V):** 150V

CABO

**Estrutura:** 4x2xAWG 26/7 **Material:** PVC **Descrição:** Retardante de Chamas e Resistência UV

**Transmissão:** Cat. 6 A Classe E A até 500 MHz **Cor:** Amarelo **UL:** style 20276 (80°C / 30 V)

**Tensão Nominal (V):** 100V **Tipo:** Cabo de Cobre (redondo) **Limite Temperatura:** -20...+80°C

## Comprimentos

Comp (m)

0,10  
0,20  
0,30  
0,40  
0,50  
0,60  
1,0  
1,50  
2,0  
2,5  
3,0  
3,5  
4,0

Códigos

70C66411520010  
70C66411520020  
70C66411520030  
70C66411520040  
70C66411520050  
70C66411520060  
70C66411520100  
70C66411520150  
70C66411520200  
70C66411520250  
70C66411520300  
70C66411520350  
70C66411520400

Comp (m)

4,5  
5,0  
6,0  
7,5  
10,0  
15,0  
18,0  
20,0  
30,0  
40,0  
50,0  
70,0  
99,0

Códigos

70C66411520450  
70C66411520500  
70C66411520600  
70C66411520750  
70C66411521000  
70C66411521500  
70C66411521800  
70C66411522000  
70C66411523000  
70C66411524000  
70C66411525000  
70C66411527000  
70C66411529900

# CABO PATCH CABLE RJ45-RJ45

## CABO MONTADO RJ45 COMPACT CAT6 PUR

RJ45

**Taxa de Dados:** 10 Mbit/s / 100 Mbit/s / 1 Gbit/s / 2,5 Gbit/s / 5 Gbit/s / 10 Gbit/s

**Corrente (A):** 1,5A **Transmissão:** Cat. 6 A Classe E A até 500 MHz **Material:** Policarbonato

**Grau de Proteção:** IP20

**Blindagem:** Total 360°

**Tensão Nominal (V):** 150V

CABO

**Estrutura:** 4x2xAWG 26/7 **Material:** PUR **Tipo:** Cabo de Cobre (redondo) **Cor:** Amarelo

**Transmissão:** Cat. 6 A Classe E A até 500 MHz **Limite Temperatura:** -40...+80°C

**Taxa de Dados:** 10 Mbit/s / 100 Mbit/s / 1 Gbit/s / 2,5 Gbit/s / 5 Gbit/s / 10 Gbit/s

## Comprimentos

Comp (m)

0,10  
0,20  
0,30  
0,40  
0,50  
0,60  
1,0  
1,50  
2,0  
2,5  
3,0  
3,5  
4,0

Códigos

70C66411410010  
70C66411410020  
70C66411410030  
70C66411410040  
70C66411410050  
70C66411410060  
70C66411410100  
70C66411410150  
70C66411410200  
70C66411410250  
70C66411410300  
70C66411410350  
70C66411410400

Comp (m)

4,5  
5,0  
6,0  
7,5  
10,0  
15,0  
18,0  
20,0  
30,0  
40,0  
50,0  
70,0  
99,0

Códigos

70C66411410450  
70C66411410500  
70C66411410600  
70C66411410750  
70C66411411000  
70C66411411500  
70C66411411800  
70C66411412000  
70C66411413000  
70C66411414000  
70C66411415000  
70C66411417000  
70C66411419900

# CABO PATCH CABLE RJ45-RJ45

## CABO MONTADO RJ45 STANDARD CAT5 PVC

RJ45

**Corrente (A):** 1,5A

**Ciclos de Conexão:**  $\geq 750$

**Terminação:** IDC

**Transmissão:** Cat. 5 Classe D até 100 MHz **Taxa de Dados:** 10 Mbit/s / 100 Mbit/s

**Grau de Proteção:** IP20

**Blindagem:** Total 360°

**Material:** Poliamida

CABO

**Estrutura:** 4xAWG 22/7 **Material:** PVC **Descrição:** Retardante de Chamas e Resistência UV

**Transmissão:** Cat. 5 Classe D até 100 MHz **Limite Temperatura:** -40...+80°C

**Tensão Teste:** Fio 2 kV / fio / blindagem **Tipo:** Cabo de Cobre (redondo) **Cor:** Verde

## Comprimentos

Comp (m)

Códigos

Comp (m)

Códigos

0,10

70C57500520010

2,0

70C57500520200

0,20

70C57500520020

2,5

70C57500520250

0,30

70C57500520030

3,0

70C57500520300

0,40

70C57500520040

3,5

70C57500520350

0,50

70C57500520050

4,0

70C57500520400

0,60

70C57500520060

4,5

70C57500520450

0,75

70C57500520075

5,0

70C57500520500

1,25

70C57500520125

6,0

70C57500520600

1,5

70C57500520150

7,5

70C57500520750

1,75

70C57500520175

10,0

70C57500521000



# CABO PATCH CABLE RJ45-RJ45

## CABO MONTADO RJ45 STANDARD CAT5 PUR

RJ45

**Corrente (A):** 1,5A

**Ciclos de Conexão:**  $\geq 750$

**Terminação:** IDC

**Transmissão:** Cat. 5 Classe D até 100 MHz

**Taxa de Dados:** 10 Mbit/s / 100 Mbit/s

**Grau de Proteção:** IP20

**Blindagem:** Total 360°

**Material:** Poliamida

CABO

**Estrutura:** 4xAWG 22/7

**UL:** Style 20940 0 (80°C / 600 V)

**Descrição:** Retardante de Chamas

**Transmissão:** Cat. 5 Classe D até 100 MHz

**Cor:** Verde

**Limite Temperatura:** -40...+70°C

**Tensão Teste:** Fio 2 kV / fio / blindagem

**Tipo:** Cabo de Cobre (redondo)

**Material:** PUR

## Comprimentos

Comp (m)

Códigos

Comp (m)

Códigos

0,10

70C57500410010

2,0

70C57500410200

0,20

70C57500410020

2,5

70C57500410250

0,30

70C57500410030

3,0

70C57500410300

0,40

70C57500410040

3,5

70C57500410350

0,50

70C57500410050

4,0

70C57500410400

0,60

70C57500410060

4,5

70C57500410450

0,75

70C57500410075

5,0

70C57500410500

1,25

70C57500410125

6,0

70C57500410600

1,5

70C57500410150

7,5

70C57500410750

1,75

70C57500410175

10,0

70C57500411000

# CABO PATCH CABLE RJ45-RJ45

## CABO MONTADO RJ45 COMPACT CAT5 PVC

RJ45

**Corrente (A):** 1,5A    **Ciclos de Conexão:**  $\geq 750$     **Terminação:** Perfuração

**Transmissão:** Cat. 5 Classe D até 100 MHz    **Taxa de Dados:** 10 Mbit/s / 100 Mbit/s

**Grau de Proteção:** IP20    **Blindagem:** Total 360°    **Material:** Poliamida

CABO

**Estrutura:** 4xAWG 22/7    **Material:** PVC    **Descrição:** Retardante de Chamas e Resistência UV

**Transmissão:** Cat. 5 Classe D até 100 MHz    **Limite Temperatura:** -40...+80°C

**Tensão Teste:** Fio 2 kV / fio / blindagem    **Tipo:** Cabo de Cobre (redondo)    **Cor:** Verde

## Comprimentos

Comp (m)

0,10

0,20

0,30

0,40

0,50

0,60

0,75

1,25

1,5

1,75

Códigos

70C56400520010

70C56400520020

70C56400520030

70C56400520040

70C56400520050

70C56400520060

70C56400520075

70C56400520125

70C56400520150

70C56400520175

Comp (m)

2,0

2,5

3,0

3,5

4,0

4,5

5,0

6,0

7,5

10,0

Códigos

70C56400520200

70C56400520250

70C56400520300

70C56400520350

70C56400520400

70C56400520450

70C56400520500

70C56400520600

70C56400520750

70C56400521000

# CABO PATCH CABLE RJ45-RJ45

## CABO MONTADO RJ45 COMPACT CAT5 PUR

RJ45

**Corrente (A):** 1,5A    **Ciclos de Conexão:**  $\geq 750$     **Terminação:** Perfuração

**Transmissão:** Cat. 5 Classe D até 100 MHz    **Taxa de Dados:** 10 Mbit/s / 100 Mbit/s

**Grau de Proteção:** IP20    **Blindagem:** Total 360°    **Material:** Poliamida

CABO

**Estrutura:** 4xAWG 22/7    **UL:** Style 20940 0 (80°C / 600 V)    **Descrição:** Retardante de Chamas

**Transmissão:** Cat. 5 Classe D até 100 MHz    **Cor:** Verde    **Limite Temperatura:** -40...+70°C

**Tensão Teste:** Fio 2 kV / fio / blindagem    **Tipo:** Cabo de Cobre (redondo)    **Material:** PUR

## Comprimentos

Comp (m)

Códigos

Comp (m)

Códigos

0,10

70C56400410010

2,0

70C56400410200

0,20

70C56400410020

2,5

70C56400410250

0,30

70C56400410030

3,0

70C56400410300

0,40

70C56400410040

3,5

70C56400410350

0,50

70C56400410050

4,0

70C56400410400

0,60

70C56400410060

4,5

70C56400410450

0,75

70C56400410075

5,0

70C56400410500

1,25

70C56400410125

6,0

70C56400410600

1,5

70C56400410150

7,5

70C56400410750

1,75

70C56400410175

10,0

70C56400411000

# CABO PATCH CABLE RJ45-RJ45

## CABO MONTADO RJ45 MULTIFEATURE CAT6 PVC

RJ45

**Taxa de Dados:** 10 Mbit/s / 100 Mbit/s / 1 Gbit/s / 2,5 Gbit/s / 5 Gbit/s / 10 Gbit/s

**Transmissão:** Cat. 6A Classe E A até 500 MHz **Carcaça:** Zinco Fundido **Grau de Proteção:** IP20

**Blindagem:** Total 360° **Corrente Nominal (A):** 1,76 **Material:** Policarbonato (PC)

**Ciclos de conexão e desconexão:** ≥ 750 **Terminação:** IDC **Diâmetro do cabo:** 4,5...9mm

CABO

**Estrutura:** 4x2xAWG 26/7 **Material:** PVC **Descrição:** Retardante de Chamas e Resistência UV

**Transmissão:** Cat. 6 A Classe E A até 500 MHz **Cor:** Amarelo **UL:** style 20276 (80°C / 30 V)

**Tensão Nominal (V):** 100V **Tipo:** Cabo de Cobre (redondo) **Limite Temperatura:** -20...+80°C

## Comprimentos

Comp (m)

Códigos

Comp (m)

Códigos

0,10

70C68311520010

4,5

70C68311520450

0,20

70C68311520020

5,0

70C68311520500

0,30

70C68311520030

6,0

70C68311520600

0,40

70C68311520040

7,5

70C68311520750

0,50

70C68311520050

10,0

70C68311521000

0,60

70C68311520060

15,0

70C68311521500

1,0

70C68311520100

18,0

70C68311521800

1,50

70C68311520150

20,0

70C68311522000

2,0

70C68311520200

30,0

70C68311523000

2,5

70C68311520250

40,0

70C68311524000

3,0

70C68311520300

50,0

70C68311525000

3,5

70C68311520350

70,0

70C68311527000

4,0

70C68311520400

99,0

70C68311529900

# CABO PATCH CABLE RJ45-RJ45

## CABO MONTADO RJ45 MULTIFEATURE CAT6 PUR

RJ45

**Taxa de Dados:** 10 Mbit/s / 100 Mbit/s / 1 Gbit/s / 2,5 Gbit/s / 5 Gbit/s / 10 Gbit/s

**Transmissão:** Cat. 6A Classe E A até 500 MHz **Carcaça:** Zinco Fundido **Grau de Proteção:** IP20

**Blindagem:** Total 360° **Corrente Nominal (A):** 1,76 **Material:** Policarbonato (PC)

**Ciclos de conexão e desconexão:** ≥ 750 **Terminação:** IDC **Diâmetro do cabo:** 4,5...9mm

CABO

**Estrutura:** 4x2xAWG 26/7 **Material:** PUR **Tipo:** Cabo de Cobre (redondo) **Cor:** Amarelo

**Transmissão:** Cat. 6 A Classe E A até 500 MHz **Limite Temperatura:** -40...+80°C

**Taxa de Dados:** 10 Mbit/s / 100 Mbit/s / 1 Gbit/s / 2,5 Gbit/s / 5 Gbit/s / 10 Gbit/s

## Comprimentos

Comp (m)	Códigos	Comp (m)	Códigos
0,10	70C68311410010	4,5	70C68311410450
0,20	70C68311410020	5,0	70C68311410500
0,30	70C68311410030	6,0	70C68311410600
0,40	70C68311410040	7,5	70C68311410750
0,50	70C68311410050	10,0	70C68311411000
0,60	70C68311410060	15,0	70C68311411500
1,0	70C68311410100	18,0	70C68311411800
1,50	70C68311410150	20,0	70C68311412000
2,0	70C68311410200	30,0	70C68311413000
2,5	70C68311410250	40,0	70C68311414000
3,0	70C68311410300	50,0	70C68311415000
3,5	70C68311410350	70,0	70C68311417000
4,0	70C68311410400	99,0	70C68311419900

# CABO PATCH CABLE RJ45-RJ45

## CABO MONTADO RJ45 MULTIFEATURE CAT5 PVC

RJ45

**Transmissão:** Cat. 5 Classe D até 100 MHz **Taxa de Dados:** 10 Mbit/s / 100 Mbit/s

**Corrente Nominal (A):** 1,76 **Blindagem:** Total 360° **Carcaça:** Zinco Fundido

**Grau de Proteção:** IP20 **Material:** Policarbonato (PC) **Diâmetro do cabo:** 4,5...9mm

**Ciclos de conexão e desconexão:** ≥ 750 **Terminação:** IDC

CABO

**Estrutura:** 4xAWG 22/7 **Material:** PVC **Descrição:** Retardante de Chamas e Resistência UV

**Transmissão:** Cat. 5 Classe D até 100 MHz **Limite Temperatura:** -40...+80°C

**Tensão Teste:** Fio 2 kV / fio / blindagem **Tipo:** Cabo de Cobre (redondo) **Cor:** Verde

## Comprimentos

Comp (m)	Códigos	Comp (m)	Códigos
0,10	70C58300520010	2,0	70C58300520200
0,20	70C58300520020	2,5	70C58300520250
0,30	70C58300520030	3,0	70C58300520300
0,40	70C58300520040	3,5	70C58300520350
0,50	70C58300520050	4,0	70C58300520400
0,60	70C58300520060	4,5	70C58300520450
0,75	70C58300520075	5,0	70C58300520500
1,25	70C58300520125	6,0	70C58300520600
1,5	70C58300520150	7,5	70C58300520750
1,75	70C58300520175	10,0	70C58300521000

# CABO PATCH CABLE RJ45-RJ45

CABO MONTADO RJ45 MULTIFEATURE CAT5 PUR

RJ45

**Transmissão:** Cat. 5 Classe D até 100 MHz **Taxa de Dados:** 10 Mbit/s / 100 Mbit/s

**Corrente Nominal (A):** 1,76 **Blindagem:** Total 360° **Carcaça:** Zinco Fundido

**Grau de Proteção:** IP20 **Material:** Policarbonato (PC) **Diâmetro do cabo:** 4,5...9mm

**Ciclos de conexão e desconexão:**  $\geq 750$  **Terminação:** IDC

CABO

**Estrutura:** 4xAWG 22/7 **UL:** Style 20940 0 (80°C / 600 V) **Descrição:** Retardante de Chamas

**Transmissão:** Cat. 5 Classe D até 100 MHz **Cor:** Verde **Limite Temperatura:** -40...+70°C

**Tensão Teste:** Fio 2 kV / fio / blindagem **Tipo:** Cabo de Cobre (redondo) **Material:** PUR

## Comprimentos

Comp (m)	Códigos	Comp (m)	Códigos
0,10	70C58300410010	2,0	70C58300410200
0,20	70C58300410020	2,5	70C58300410250
0,30	70C58300410030	3,0	70C58300410300
0,40	70C58300410040	3,5	70C58300410350
0,50	70C58300410050	4,0	70C58300410400
0,60	70C58300410060	4,5	70C58300410450
0,75	70C58300410075	5,0	70C58300410500
1,25	70C58300410125	6,0	70C58300410600
1,5	70C58300410150	7,5	70C58300410750
1,75	70C58300410175	10,0	70C58300411000

# CABO HARTING IE

**Descrição:** HARTING IE Cat.6A 4x2xAWG26/7

**Materiais:** Poliuretano (PUR) e Policloreto de Vinila (PVC)

**Nº Polos:** 8 **Transmissões:** CAT6A **Cores:** Amarelo

**Blindagem:** S/FTP

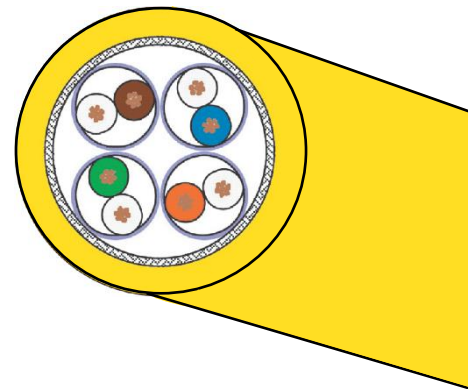
**Taxa de Dados:** 10 Mbit/s /100 Mbit/s 1 Gbit/s/2,5 Gbit/s 5 Gbit/s /10 Gbit/s

**Diâmetro do Cabo:** 6,3 ... 6,9 mm **Peso:** 47g/m

**Raio Mínimo de Curvatura:**

10x Diâmetro do cabo (dobra repetida)

5x Diâmetro do cabo (curvatura única)



**Descrição:** HAR PROFINET Typ B 4xAWG22/7

**Materiais:** Poliuretano (PUR) e Policloreto de Vinila (PVC)

**Nº Polos:** 4 **Transmissões:** CAT5 **Cores:** Verde

**Blindagem:** SF/UTP

**Taxa de Dados:** 10 Mbit/s /100 Mbit/s

**Diâmetro do Cabo:** 6,3 ... 6,9 mm **Peso:** 68g/m

**Raio Mínimo de Curvatura PUR:**

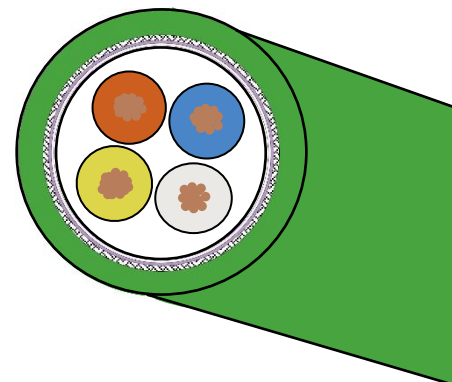
7x Diâmetro do cabo (dobra repetida)

3x Diâmetro do cabo (curvatura única)

**Raio Mínimo de Curvatura PVC:**

5x Diâmetro do cabo (dobra repetida)

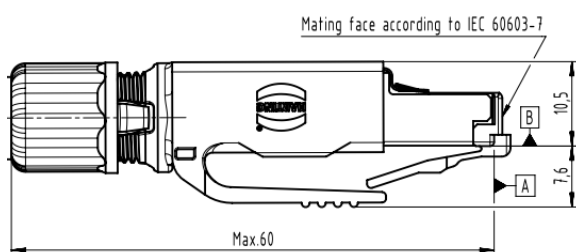
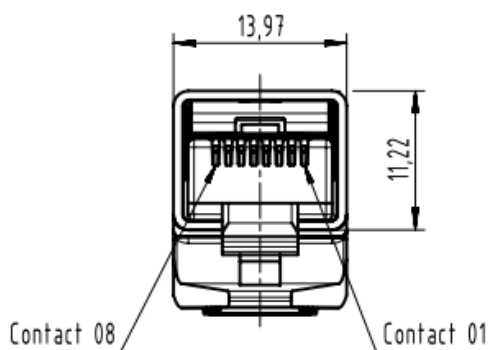
3x Diâmetro do cabo (curvatura única)





# HARTING RJ1 RJ45 plug

## HARTING PLUG STANDARD



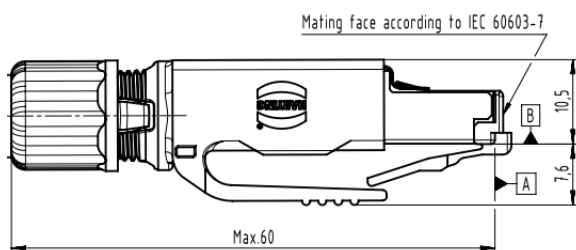
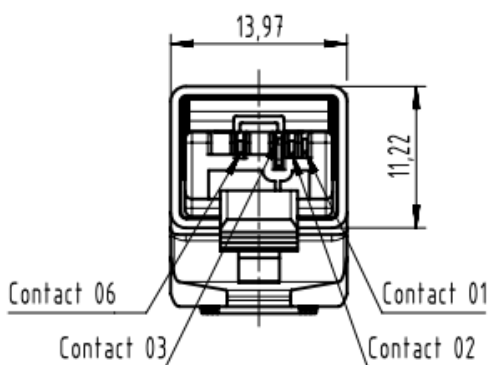
Tamanho de Embalagem: 10

peso: 20g



Plugue RJ1 RJ45 GL Cat6A, 8p, IP20

Código: 09 45 151 1520



Tamanho de Embalagem: 1

peso: 20g

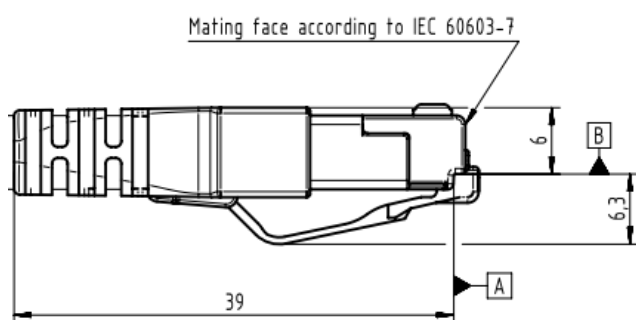
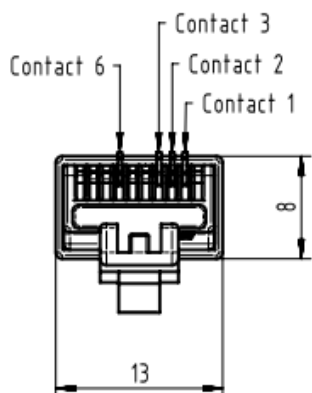


Plugue RJ1 RJ45 plug Cat5, 4p IDC

Código: 09 45 151 1100

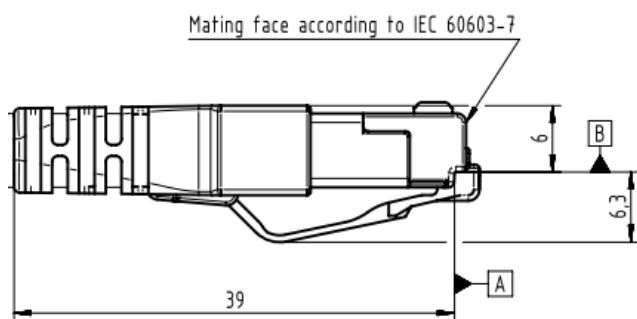
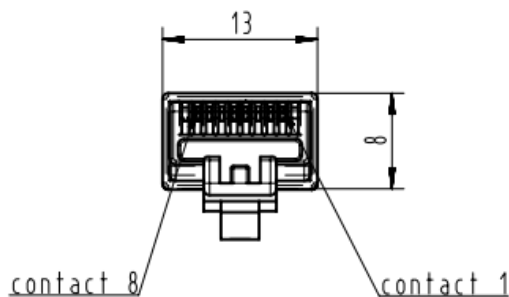


# HARTING RJI RJ45 plug



Tamanho de Embalagem: 1

peso: 5g



Tamanho de Embalagem: 1

peso: 6g

## HARTING PLUG COMPACT



RJI RJ45 PN Plugue compacto Cat.5, 4p

Código: 09 45 151 1130

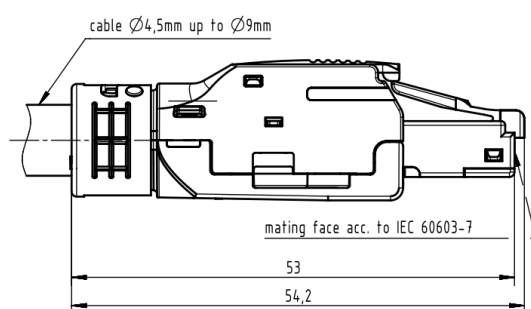
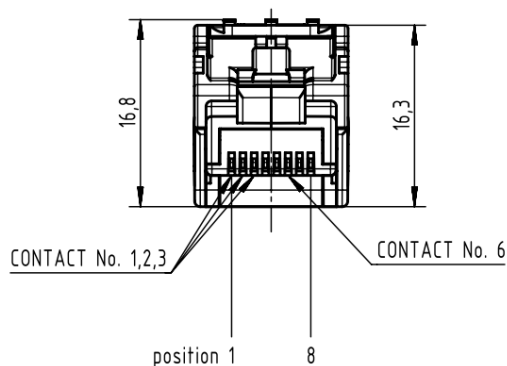


RJI RJ45 GL Plugue compacto Cat.6A, 8p

Código: 09 45 151 1525

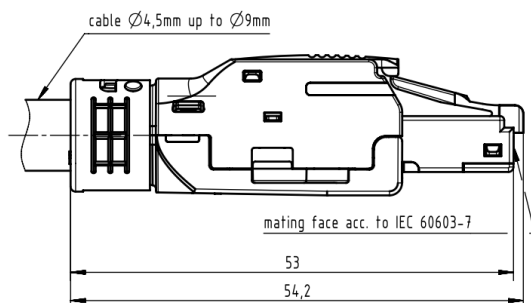
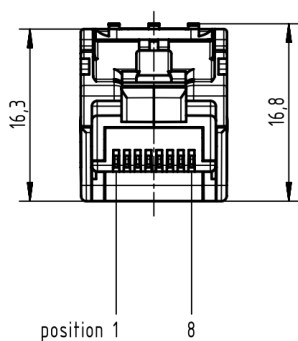


# HARTING RJ1 RJ45 plug



Tamanho de Embalagem: 1

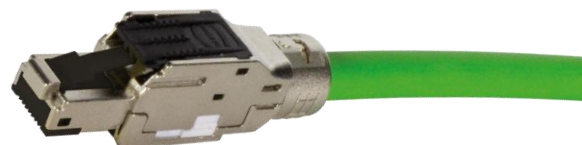
peso: 20g



Tamanho de Embalagem: 1

peso: 15g

## HARTING PLUG MULTIFEATURE



RJ1 MF-PN RJ45plugue Cat5, 4p IDC reto

Código: 09 45 151 1140



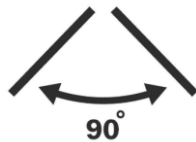
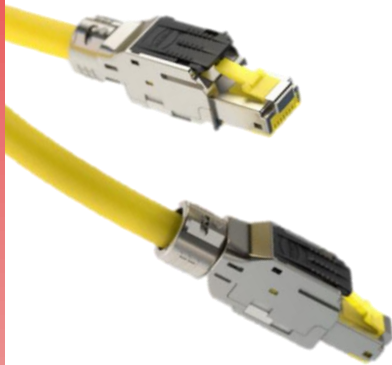
Plugue RJ1 MF RJ45 Cat6A, 8p IDC reto

Código: 09 45 151 1570



# CUSTOMIZAÇÃO

Precisa de alguma configuração específica para o seu projeto? Veja alguns dos nossos modelos



FAÇA SEU PRÓPRIO MODELO



MULTIFEATURE ANGULADO / RETO CAT5



MULTIFEATURE ANGULADO / RETO CAT6A



MULTIFEATURE ANGULADO / COMPACT CAT5



MULTIFEATURE ANGULADO / STANDARD CAT6A

# CODIFICAÇÕES

# 70

**XX XX XX XX XXXX**

Código	Categoria de transmissão
<b>C6</b>	Taxa de transmissão CAT6A
<b>C5</b>	Taxa de transmissão CAT5

Código	Modelo de Conector
<b>64</b>	Plug RJ45 Compact
<b>75</b>	Plug RJ45 Standard
<b>83</b>	Plug RJ45 Multifeature

Código	Padrão de pinagem
<b>00</b>	PROFINET
<b>11</b>	TIA EIA T568A
<b>22</b>	TIA EIA T568B



O padrão que a HARTING Brasil adota para Path Cables é a TIA EIA T568A, caso necessite de outro padrão favor entre em contato

Código	Material do Cabo
<b>52</b>	PVC
<b>41</b>	PUR

Tamanho
<b>XX,XX</b>



## MEDIDAS HARTING

A medida do cabo será representada por 4 números no final do código. Para conseguir ler, é necessário saber onde colocar a virgula.

EX: = 70C57511520010; **0010** → **00,10** METROS

EX: = 70C57511520055; **0055** → **00,55** METROS

EX: = 70C57511520100; **0100** → **01,00** METRO

EX: = 70C57511520579; **0579** → **05,79** METROS

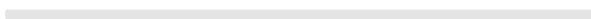
EX: = 70C57511521000; **1000** → **10,00** METROS

EX: = 70C57511523550; **3550** → **35,50** METROS

Em caso de dúvida e mais informações entre em contato pelo e-mail [Hcs\\_brazil@harting.com](mailto:Hcs_brazil@harting.com)

(11) 5035-0080

Alameda Caiapós, 643 - Tamboré,  
Barueri - SP, 06460-110





**Pushing Performance**  
Since 1945

## **HARTING.com –** A porta de entrada para o site do seu país.

---

[www.HARTING.ae](http://www.HARTING.ae)  
[www.HARTING.at](http://www.HARTING.at)  
[www.HARTING.com.au](http://www.HARTING.com.au)  
[www.HARTING.be](http://www.HARTING.be)  
[www.HARTING.com.br](http://www.HARTING.com.br)  
[www.HARTING.ca](http://www.HARTING.ca)  
[www.HARTING.ch](http://www.HARTING.ch)  
[www.HARTING.com.cn](http://www.HARTING.com.cn)  
[www.HARTING.cz](http://www.HARTING.cz)  
[www.HARTING.de](http://www.HARTING.de)  
[www.HARTING.dk](http://www.HARTING.dk)  
[www.HARTING.es](http://www.HARTING.es)  
[www.HARTING.fi](http://www.HARTING.fi)  
[www.HARTING.fr](http://www.HARTING.fr)  
[www.HARTING.co.uk](http://www.HARTING.co.uk)  
[www.HARTING.com.hk](http://www.HARTING.com.hk)  
[www.HARTING.hu](http://www.HARTING.hu)  
[www.HARTING.co.in](http://www.HARTING.co.in)  
[www.HARTING.it](http://www.HARTING.it)  
[www.HARTING.co.jp](http://www.HARTING.co.jp)  
[www.HARTING.co.kr](http://www.HARTING.co.kr)  
[www.HARTINGbv.nl](http://www.HARTINGbv.nl)  
[www.HARTING.no](http://www.HARTING.no)  
[www.HARTING.pl](http://www.HARTING.pl)  
[www.HARTING.pt](http://www.HARTING.pt)  
[www.HARTING.ro](http://www.HARTING.ro)  
[www.HARTING.ru](http://www.HARTING.ru)  
[www.HARTING.se](http://www.HARTING.se)  
[www.HARTING.sg](http://www.HARTING.sg)  
[www.HARTING.sk](http://www.HARTING.sk)  
[www.HARTING.com.tr](http://www.HARTING.com.tr)  
[www.HARTING.com.tw](http://www.HARTING.com.tw)  
[www.HARTING-USA.com](http://www.HARTING-USA.com)  
[www.HARTING.co.za](http://www.HARTING.co.za)